


LICHT

RVG 

PROFESSIONELLES PFLANZENLICHT

TECHNIK
PLANUNG
WACHSTUM
LICHTQUALITÄT





OPTIMALE ERGEBNISSE
DURCH PROFESSIONELLE
LICHTPLANUNG

GANZHEITLICHE PLANUNG –
VOLLE WIRKUNG

INHALT

SEITEN	INHALT
8 - 9	LICHT UND SCHATTEN
10 - 11	SCHÖNHEIT DES SCHEINS
12	IN LICHT GETAUCHT
13	ARCHITEKTUR MEETS NATUR
14 - 15	OPTIMALER LICHT-MIX
16 - 17	LICHT UND TECHNIK
18 - 19	LICHTPLANUNG- LICHTBERECHNUNG UND SIMULATION
20 - 21	GANZHEITLICHE PLANUNG - VOLLE WIRKUNG

RVG - TRACKLIGHT

26 - 27	RVG-TL
28 - 29	RVG-TL-MIDI
30 - 31	RVG-TL-MIDI-ZOOM
32 - 33	RVG-TL-HLR
34 - 35	RVG-TL-PLUS-HLR

RVG - DOWNLIGHT

38 - 39	RVG-DL
40 - 41	RVG-DL-MIDI
42 - 43	RVG-DL-MIDI-ZOOM
44 - 45	RVG-DL 2
46 - 47	RVG-DL 3 & 4

RVG - ANBAULEUCHTE

50 - 51	RVG-AL
52 - 53	RVG-AL-MIDI
54 - 55	RVG-AL-MIDI-ZOOM

RVG - PENDELLEUCHTE

58 - 59	RVG-PL
---------	--------



EXZELLEENTE LICHTQUALITÄT

PHOTOSYNTHETISCHES PFLANZENLICHT



LICHT UND SCHATTEN

WARUM INNENRAUM-BEGRÜNUNGEN KÜNSTLICHES PFLANZENLICHT BENÖTIGEN

Jede Pflanze braucht Licht für ihre Photosynthese – dabei nutzt sie die zur Verfügung stehende Lichtenergie um aus Wasser und Kohlendioxid Glucose und Sauerstoff zu produzieren.

Fehlt das Licht, kann sich die Pflanze nicht ernähren. Bereits einen Meter vom Fenster entfernt leben Zimmerpflanzen in einer „Schattenwelt“, die nur ein Bruchteil des Tageslichts erreicht.

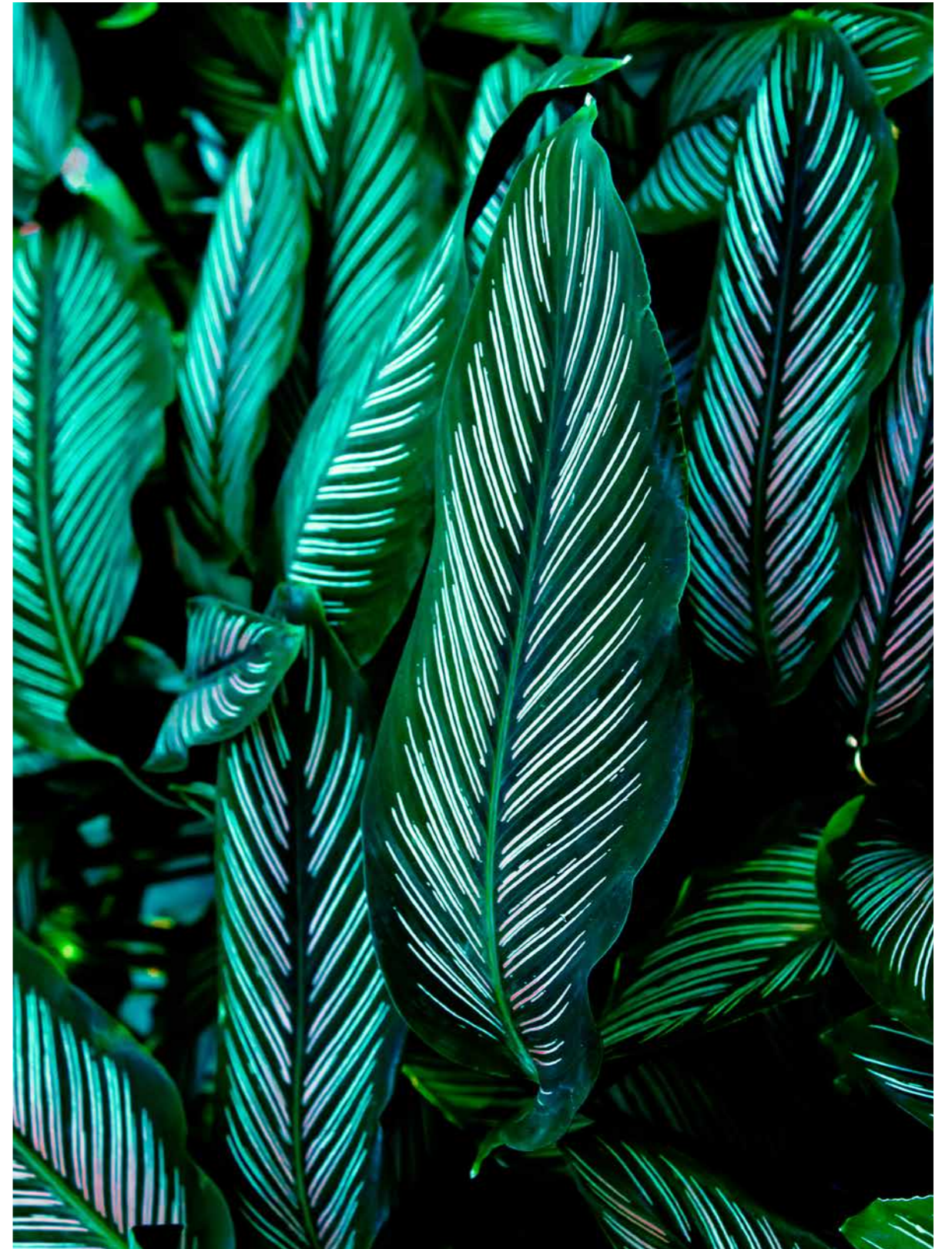
Auf Lichtmangel reagieren Pflanzen mit gelblichen Blättern und verkümmerten Trieben. Außerdem sind sie anfällig für Schädlinge.



SCHÖNHEIT DES SCHEINS

WELCHE PFLANZENLICHTER MÖGLICH SIND

Energiesparend, langlebig und temperaturbeständig setzen alle RVG Pflanzenlichter ganz auf Ökologie und Nachhaltigkeit. Gutes Licht in Verbindung mit anspruchsvollem Design und höchstem Qualitätsanspruch schafft individuelle Lebensräume für gesunde Pflanzen. Für Menschen macht es Innenräume zu Wohlfühlorten, die inspirieren und motivieren.



IN LICHT GETAUCHT

WIEVIEL KÜNSTLICHES PFLANZENLICHT NOTWENDIG IST

Nicht alle Pflanzenarten benötigen gleich viel Licht. Abhängig von ihrem natürlichen Standort sind ihre Lichtbedürfnisse unterschiedlich. Tropische und subtropische Gewächse lieben strahlende Helligkeit und intensive Lichtbäder. 12 bis 14 Stunden Tageslicht sind für sie das Richtige – entsprechend der Lichtintensität am Äquator zur Mittagszeit bei wolkenfreiem Himmel.

Im lichtärmeren Unterbewuchs des tropischen Urwaldes wachsende Pflanzen benötigen dagegen eine ganz andere Lichtsituation. Sie sind perfekt angepasst an mittlere Helligkeit. Maßgeschneiderte Lichtkonzepte sorgen dafür, dass diese oft großblättrigen Gewächse optimal wachsen können.



ARCHITEKTUR MEETS NATUR

WARUM PROFESSIONELLE LICHTPLANUNG FÜR GESUNDE PFLANZEN WICHTIG IST

In jedem Innenraum gibt es eine für Pflanzen individuelle Lichtsituation. Für gesunde Innen-Begrünungen ist es wichtig, zuerst die Ausgangslage zu analysieren. Abhängig von den geplanten Pflanzenarten, Abstand der Lichtquelle zur Blattoberfläche und Strahlungswinkel lässt sich die optimale Lichtverteilung berechnen.

Die spezifische Lichtplanung definiert Art, Anzahl und Lage der Pflanzenlichter für ideale photosynthetische Bedingungen. Pflanzenleuchten sorgen so für perfektes Wachstumslicht und ganz nebenbei für atmosphärische Lichteffekte. Farben erscheinen dank höchster Lichtqualität nuanciert und tief wie in der Natur.



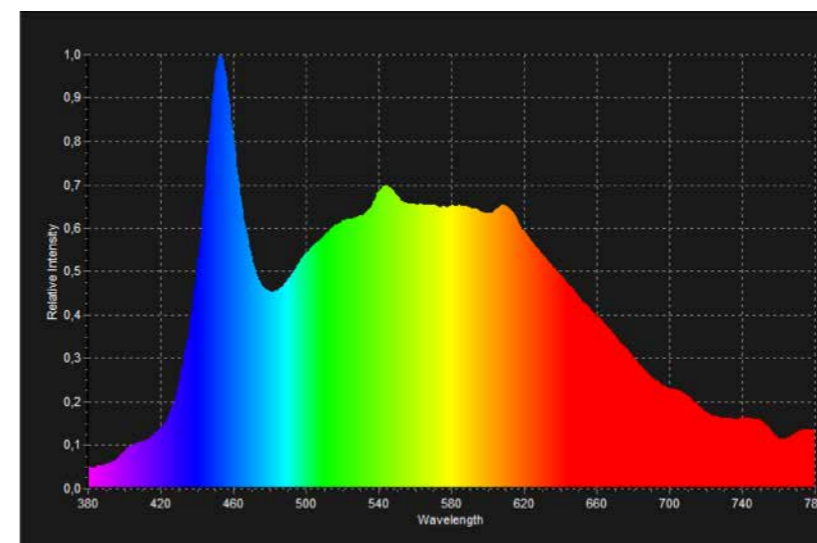
OPTIMALER LICHT-MIX

WELCHES LICHT PFLANZEN ZUM WACHSEN BRAUCHEN

Licht ist nicht gleich Licht. Tageslicht besteht aus einem spektralen Mix vieler Farben. Für die stabile Zellentwicklung und das kompakte Wachstum, sind jedoch die blauen Spektralbereiche essentiell.

Als Pflanzenlicht eignen sich nur Beleuchtungen mit passendem Farbspektrum. Das Verhältnis aller Lichtanteile sowie die Lichtintensität bestimmen wie gut und kompakt eine Pflanze wächst.

Optimal für gesundes Indoor-Grün: Photosynthetisches Pflanzenlicht mit den Spektralfarben der Mittagssonne - der Spektralbereich für höchste Leistungsbereitschaft bei Menschen und Pflanzen.



Lichtspektrum RVG-LED Chip



LICHT UND TECHNIK

WARUM PFLANZEN MIT RVG-LICHT BESSER WACHSEN

Dank ausgefeilter Lichttechnik sind RVG Pflanzenlichter optimal auf die Bedürfnisse der Pflanzen ausgerichtet. Über Messverfahren in entsprechenden technischen Einrichtungen bestätigt und speziell für RVG Licht entwickelt:

Alle LED Leuchtmittel sind so gestaltet, dass sie die Gegebenheiten der Natur nachbilden. Lichtstärke, Farbtemperatur und die spektrale Verteilung sorgen für gesunde, wachstumstarke Pflanzen.





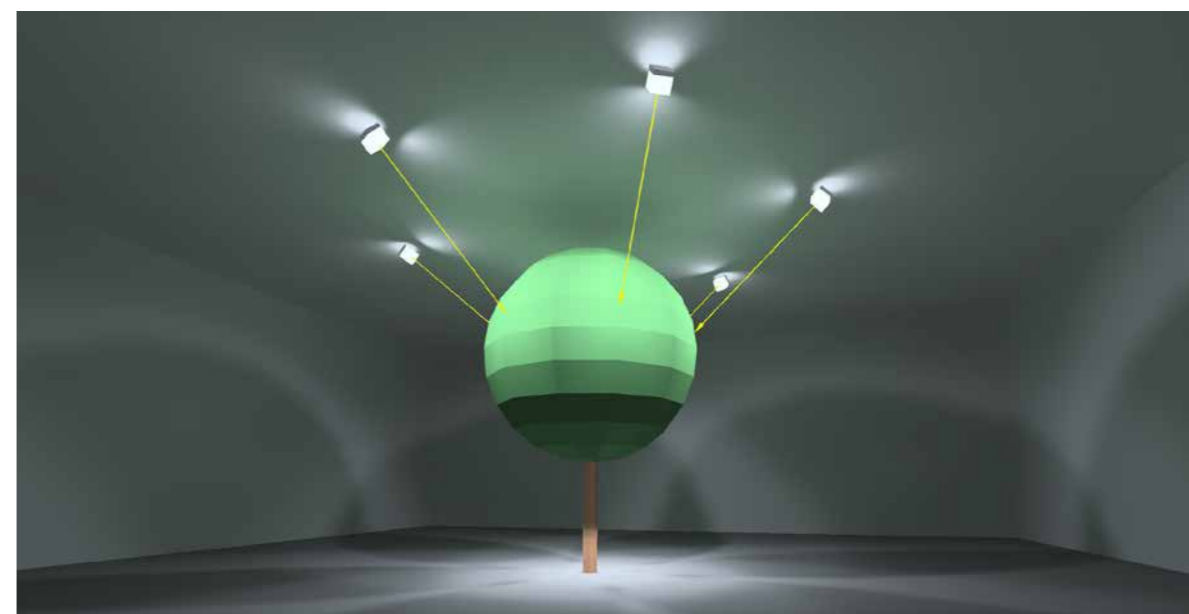
LICHTPLANUNG - LICHTBERECHNUNG UND SIMULATION

OPTIMALE ERGEBNISSE DURCH PROFESSIONELLE
LICHTPLANUNG

Die Beleuchtungsstrategie ist ein wesentlicher Bestandteil funktionierender Innenbegrünungen. Durch eine fachkundige Planung bietet sie bereits im Vorfeld einen hohen Mehrwert – für die positive Entwicklung der Innenbegrünung und der daraus folgenden positiven Wirkung auf die Personen in der direkten Umgebung.

Smartes Lichtmanagement und der Einsatz unserer RVG-LED Leuchten ermöglichen heute maßgeschneiderte Lösungen, die so individuell sind, wie Ihre Innenbegrünung.

Eine Lichtplanung ist dazu da, Beleuchtungskonzepte vorab zu visualisieren und die idealen Leuchten noch vor dem Projektstart auszuwählen.



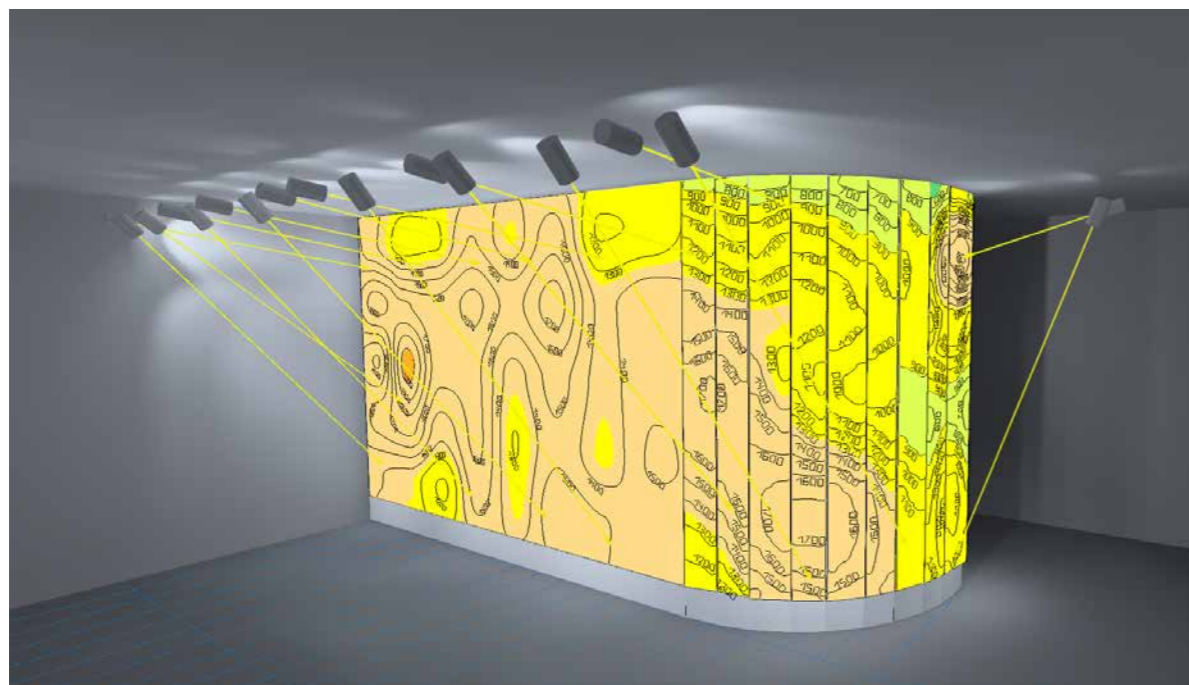
GANZHEITLICHE PLANUNG – VOLLE WIRKUNG

WIE PROFESSIONELLE LICHTPLANUNG OPTIMALE
ERGEBNISSE BRINGT

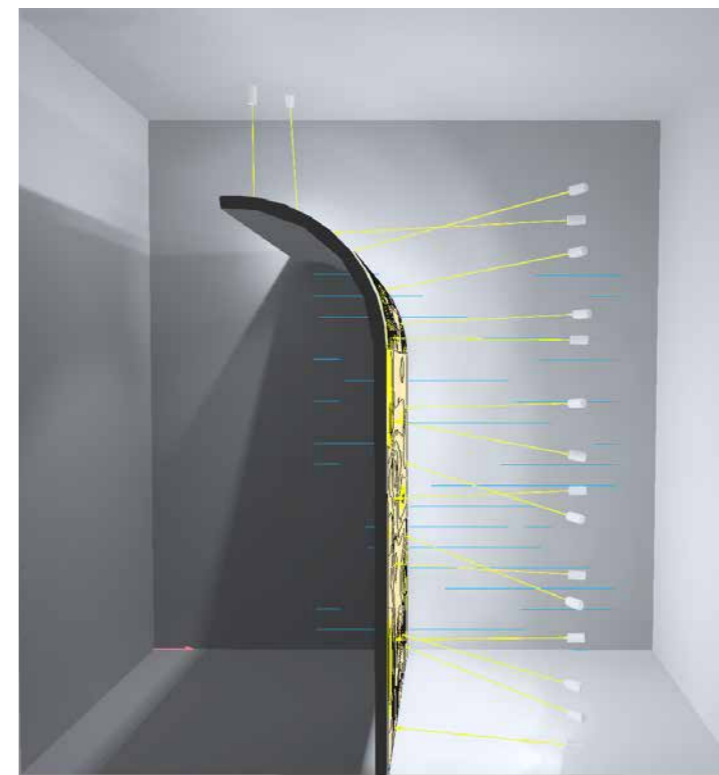
Intelligente Leuchtensysteme können jede Pflanze in jedem Raum optimal wachsen lassen. Voraussetzung sind ganzheitliche Lichtideen, die alle Parameter des Innenraums mitberücksichtigen. Im Mittelpunkt jedes Planungsansatzes steht dabei die individuelle Raumsituation.

Lösungskompetenz für volle Wirkung:

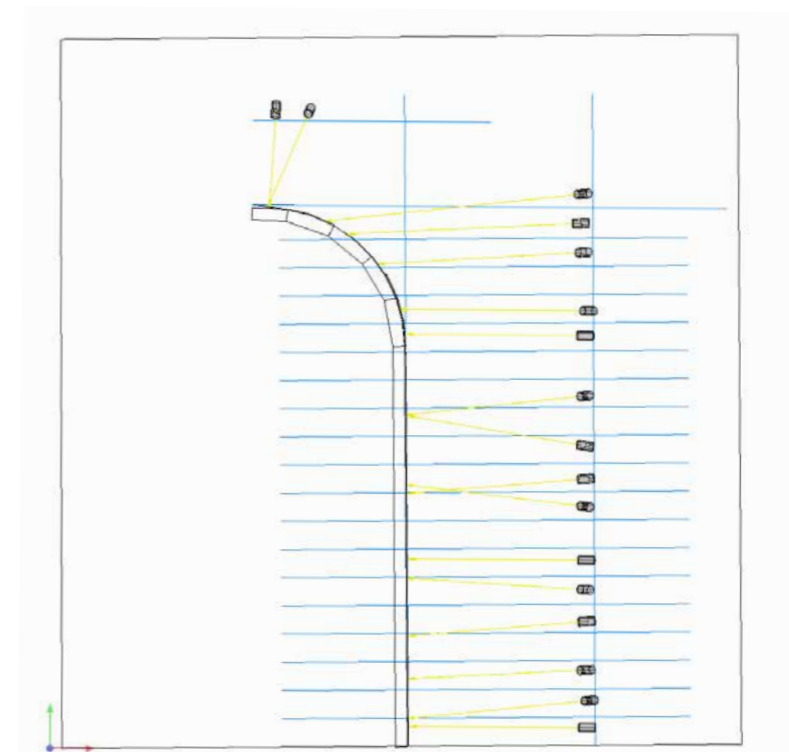
In einer Lichtmatrix lässt sich die Lichtverteilung technisch präzise darstellen. So erhält jede Pflanze die für sie optimale Lichtlösung - für optimale Wachstumskraft.



Lichtverteilung (Lichtmatrix)



Dreidimensionale Raumsituation



Leuchten - Deckenspiegel



TRACKLIGHT

RVG 

PROFESSIONELLES PFLANZENLICHT



RVG-TL LED



RVG-TL-MIDI LED



RVG-TL-MIDI-ZOOM LED



RVG-TL-HLR LED



RVG-TL-PLUS-HLR LED



Abmessungen

112 x 93 x 184 mm

Spannungsversorgung220 - 240 VAC, 50/60 Hz
über 3-Phasen-Stromschiene**Leistungsaufnahme**

32 W

Sicherheitsklasse

Typ I

IP Schutzklasse

IP 20

Umgebungstemperatur

-10°C bis +45°C

Lichtleistung 300mA - 1050mA

32W - 2880 Lm

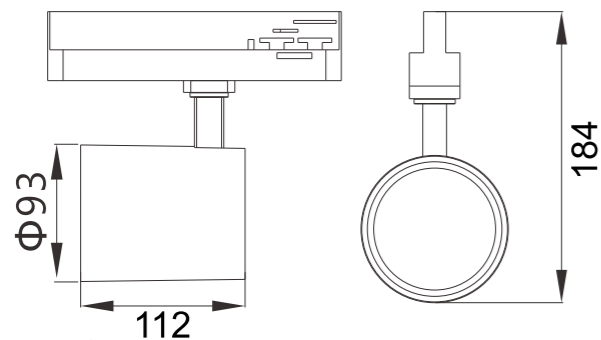
Abstrahlwinkel

15°, 24°, 36°, 45°, 60°

CE RoHS  **Kompatibilität für 3-Phasen Stromschiene:**

ON / OFF : NordicØGlobal - Powergear - Eutrac - Stucchi

DALI : NordicØGlobal - Powergear - Stucchi

**Farbwiedergabe**

CRI 90

Farbtemperatur5700 K
(andere auf Anfrage)**LED-Binning**

3-Step MacAdam

Lebensdauer

ca. 50.000h

Schwenkbarkeit

0° - 90°

Drehbarkeit

0° - 355°

LeuchtenfarbeWeiß
Schwarz**DALI-Steuerung**

(Optional)

RVG-TL LED
VERTICAL GREEN

Abmessungen

70 x 100 x 169 mm

Spannungsversorgung100 - 240 VAC, 50/60 Hz
über 3-Phasen-Stromschiene**Leistungsaufnahme**

28 W

Sicherheitsklasse

Typ I

IP Schutzklasse

IP 20

Umgebungstemperatur

-10°C bis +45°C

Lichtleistung 300mA - 1050mA

28W - 2600Lm

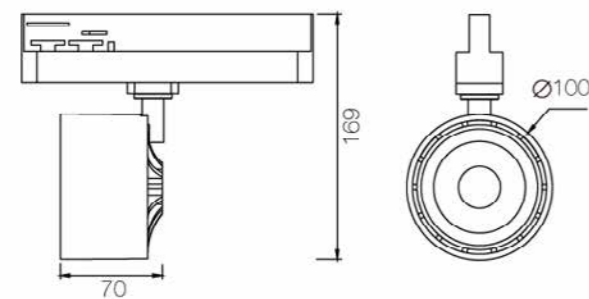
Abstrahlwinkel

15°, 24°, 36°, 60°

CE RoHS  **Kompatibilität für 3-Phasen Stromschiene:**

ON / OFF : NordicøGlobal - Powergear - Eutrac - Stucchi

DALI : NordicøGlobal - Powergear - Stucchi

**Farbwiedergabe**

CRI 90

Farbtemperatur

5700 K

(andere auf Anfrage)

LED-Binning

3-Step MacAdam

Lebensdauer

ca. 50.000h

Schwenkbarkeit

0° - 90°

Drehbarkeit

0° - 355°

Leuchtenfarbe

Weiß

Schwarz

DALI-Steuerung

(Optional)



RVG-TL-MIDI LED
VERTICAL GREEN

Abmessungen

100 x 55 x 127 mm

Spannungsversorgung100 - 240 VAC, 50/60 Hz
über 3-Phasen-Stromschiene**Leistungsaufnahme**

28 W

Sicherheitsklasse

Typ I

IP Schutzklasse

IP 20

Umgebungstemperatur

-10°C bis +45°C

Lichtleistung 300mA - 1050mA

28W - 2400 Lm

Zoom

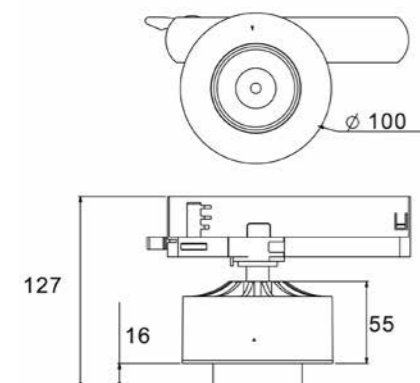
15° - 36°

36° - 60°

CE RoHS  **Kompatibilität für 3-Phasen Stromschiene:**

ON / OFF : NordicØGlobal - Powergear - Eutrac - Stucchi

DALI : NordicØGlobal - Powergear - Stucchi

**Farbwiedergabe**

CRI 90

Farbtemperatur

5700 K

(andere auf Anfrage)

LED-Binning

3-Step MacAdam

Lebensdauer

ca. 50.000h

Schwenkbarkeit

0° - 90°

Drehbarkeit

0° - 355°

Leuchtenfarbe

Weiß

Schwarz

DALI-Steuerung

(Optional)



RVG-TL-MIDI-ZOOM LED

VERTICAL GREEN

Abmessungen

112 x 93 x 184 mm

Spannungsversorgung220 - 240 VAC, 50/60 Hz
über 3-Phasen-Stromschiene**Leistungsaufnahme**

32 W

Sicherheitsklasse

Typ I

IP Schutzklasse

IP 20

Umgebungstemperatur

-10°C bis +45°C

Lichtleistung 300mA - 1050mA

32W - 3530 Lm

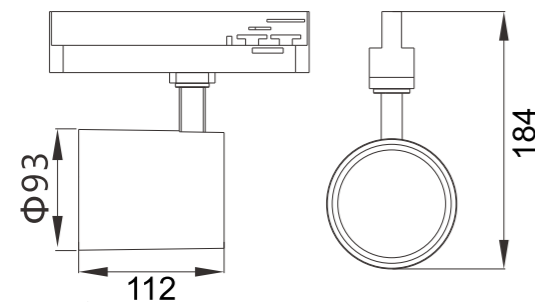
Abstrahlwinkel

36°

CE RoHS  **Kompatibilität für 3-Phasen Stromschienen:**

ON / OFF : NordicØGlobal - Powergear - Eutrac - Stucchi

DALI : NordicØGlobal - Powergear - Stucchi

**Farbwiedergabe**

CRI 90

Farbtemperatur

5700 K

(andere auf Anfrage)

LED-Binning

3-Step MacAdam

Lebensdauer

ca. 50.000h

Schwenkbarkeit

0° - 90°

Drehbarkeit

0° - 355°

Leuchtenfarbe

Weiß

Schwarz

DALI-Steuerung

(Optional)



HIGH LUMEN REFLECTOR
RVG-TL-HLR LED
 VERTICAL GREEN

Abmessungen

125 x 106 x 182 mm

Spannungsversorgung220 - 240 VAC, 50/60 Hz
über 3-Phasen-Stromschiene**Leistungsaufnahme**

42 W

Sicherheitsklasse

Typ I

IP Schutzklasse

IP 20

Umgebungstemperatur

-10°C bis +45°C

Lichtleistung 300mA - 1050mA

42W - 4410 Lm

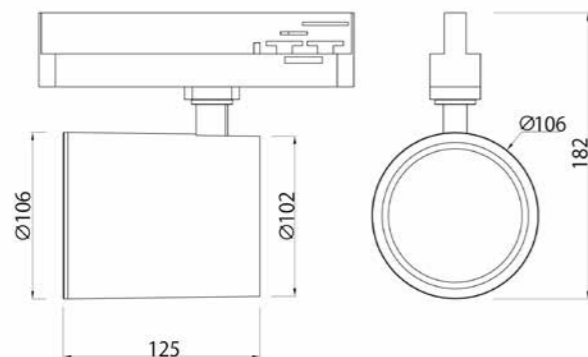
Abstrahlwinkel

15°, 30°, 45°, 60°

CE RoHS  **Kompatibilität für 3-Phasen Stromschiene:**

ON / OFF : NordicØGlobal - Powergear - Eutrac - Stucchi

DALI : NordicØGlobal - Powergear - Stucchi

**Farbwiedergabe**

CRI 90

Farbtemperatur5700 K
(andere auf Anfrage)**LED-Binning**

3-Step MacAdam

Lebensdauer

ca. 50.000h

Schwenkbarkeit

0° - 90°

Drehbarkeit

0° - 355°

LeuchtenfarbeWeiß
Schwarz**DALI-Steuerung**

(Optional)



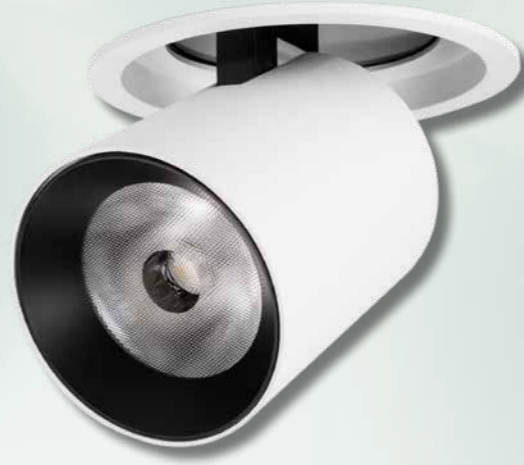
HIGH LUMEN REFLECTOR
RVG-TL-PLUS-HLR LED
 VERTICAL GREEN

DOWNLIGHT

RVG 

PROFESSIONELLES PFLANZENLICHT

RVG-DL LED



RVG-DL-MIDI-ZOOM LED



RVG-DL-MIDI LED



RVG-DL-2/3/4 LED



Abmessungen

110 x 130 mm
Einbautiefe 110 mm

Spannungsversorgung
220 - 240 VAC, 50/60 Hz

Leistungsaufnahme
25 W

Sicherheitsklasse
Typ I

IP Schutzklasse
IP 20

Umgebungstemperatur
-10°C bis +45°C

Lichtleistung 300mA - 1050mA
25 W - 2000 Lm

Abstrahlwinkel
15°, 24°, 38°

Farbwiedergabe
CRI 90

Farbtemperatur
5700 K
(andere auf Anfrage)

LED-Binning
3-Step MacAdam

Lebensdauer
ca. 50.000h

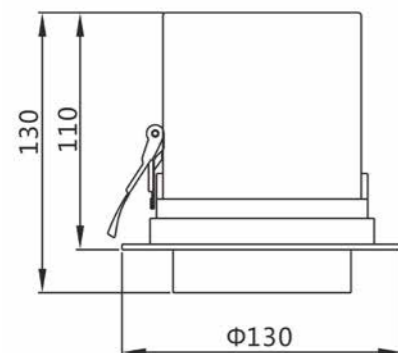
Schwenkbarkeit
0° - 90°

Drehbarkeit
0° - 355°

Leuchtenfarbe
Weiß
Schwarz

DALI-Steuerung
(Optional)

CE RoHS  



 Cut out:
Ø 120mm

Abmessungen

118 x 100 mm
Einbautiefe 60 mm

Spannungsversorgung

100 - 240 VAC, 50/60 Hz

Leistungsaufnahme

28 W

Sicherheitsklasse

Typ I

IP Schutzklasse

IP 20

Umgebungstemperatur

-10°C bis +45°C

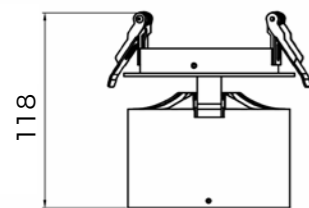
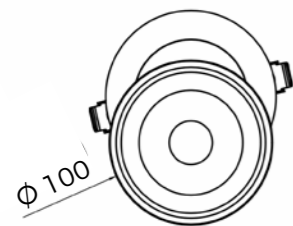
Lichtleistung 300mA - 1050mA

28W - 2600 Lm

Abstrahlwinkel

15°, 24°, 36°, 60°

CE RoHS  




Cut out:
Ø 95

Farbwiedergabe

CRI 90

Farbtemperatur

5700 K
(andere auf Anfrage)

LED-Binning

3-Step MacAdam

Lebensdauer

ca. 50.000h

Schwenkbarkeit

0° - 90°

Drehbarkeit

0° - 355°

Leuchtenfarbe

Weiß
Schwarz

DALI-Steuerung

(Optional)



RVG-DL-MIDI LED
VERTICAL GREEN

Abmessungen

137 x 100 mm
Einbautiefe 60 mm

Spannungsversorgung

100 - 240 VAC, 50/60 Hz

Leistungsaufnahme

28 W

Sicherheitsklasse

Typ I

IP Schutzklasse

IP 20

Umgebungstemperatur

-10°C bis +45°C

Lichtleistung 550mA - 700mA

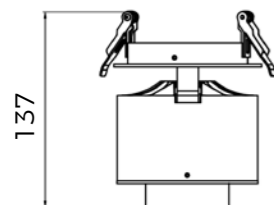
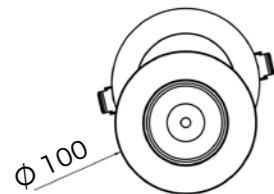
28W - 2400 Lm

Zoom

15° - 36°

36° - 60°

CE RoHS  



 Cut out:
Ø 95

Farbwiedergabe

CRI 90

Farbtemperatur

5700 K

(andere auf Anfrage)

LED-Binning

3-Step MacAdam

Lebensdauer

ca. 50.000h

Schwenkbarkeit

0° - 90°

Drehbarkeit

0° - 355°

Leuchtenfarbe

Weiß

Schwarz

DALI-Steuerung

(Optional)

Abmessungen

168 x 115 mm
Einbautiefe 115 mm

Spannungsversorgung
220 - 240 VAC, 50/60 Hz

Leistungsaufnahme
32 W

Sicherheitsklasse
Typ I

IP Schutzklasse
IP 20

Umgebungstemperatur
-10°C bis +45°C

Lichtleistung 300mA - 1050mA
DL2 - 32W - 2880 Lm

Abstrahlwinkel
12°, 24°, 36°, 60°

Farbwiedergabe
CRI 90

Farbtemperatur
5700 K
(andere auf Anfrage)

LED-Binning
2-Step MacAdam

Lebensdauer
ca. 50.000h

Schwenkbarkeit
0° - 80°

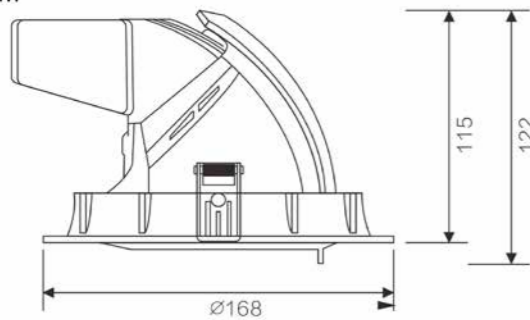
Drehbarkeit
0° - 355°

Leuchtenfarbe
Weiß
Schwarz

DALI-Steuerung
(Optional)

CE RoHS  


Cut out:
Ø 150mm



RVG-LICHT 

RVG-DL-2 LED
VERTICAL GREEN

Abmessungen

205 x 140mm
Einbautiefe 190 mm

Spannungsversorgung

220 - 240 VAC, 50/60 Hz

Leistungsaufnahme

42 W / 50 W

Sicherheitsklasse

Typ I

IP Schutzklasse

IP 20

Umgebungstemperatur

-10°C bis +45°C

Lichtleistung 300mA - 1050mA

DL3 - 42W - 3780 Lm

DL4 - 50W - 4500 Lm

Abstrahlwinkel

15°, 24°, 36°, 60°

Farbwiedergabe

CRI 90

Farbtemperatur

5700 K

(andere auf Anfrage)

LED-Binning

2-Step MacAdam

Lebensdauer

ca. 50.000h

Schwenkbarkeit

0° - 80°

Drehbarkeit

0° - 355°

Leuchtenfarbe

Weiß

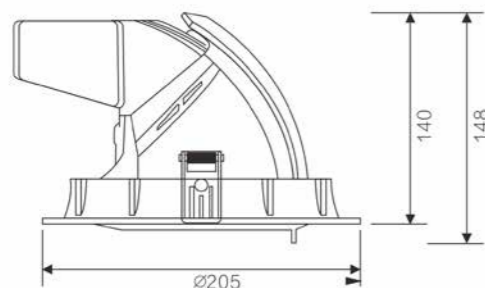
Schwarz

DALI-Steuerung

(Optional)

CE RoHS  


Cut out:
Ø 190mm



ANBAULEUCHTE

RVG 

PROFESSIONELLES PFLANZENLICHT



RVG-AL-MIDI-ZOOM LED



RVG-AL-MIDI LED



Abmessungen

140 x 95 x 180 mm

Spannungsversorgung

100 - 240 VAC, 50/60 Hz

Leistungsaufnahme

32 W

Sicherheitsklasse

Typ I

IP Schutzklasse

IP 20

Umgebungstemperatur

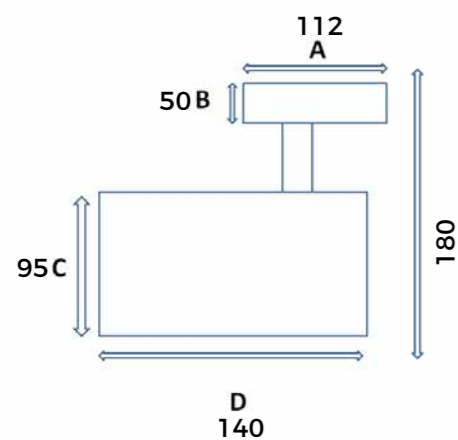
-10°C bis +45°C

Lichtleistung 300mA - 1050mA

32W 2880LM

Abstrahlwinkel

12°, 24°, 36°, 60°

CE RoHS  **Farbwiedergabe**

CRI 90

Farbtemperatur

5700 K

(andere auf Anfrage)

LED-Binning

3-Step MacAdam

Lebensdauer

ca. 50.000h

Schwenkbarkeit

0° - 90°

Drehbarkeit

0° - 355°

Leuchtenfarbe

Weiß

Schwarz

DALI-Steuerung

(Optional)



RVG-AL LED
VERTICAL GREEN

Abmessungen
117 x 100 mm

Spannungsversorgung
100 - 240 VAC, 50/60 Hz

Leistungsaufnahme
28 W

Sicherheitsklasse
Typ I

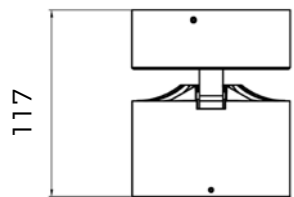
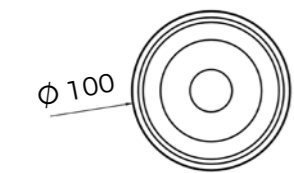
IP Schutzklasse
IP 20

Umgebungstemperatur
-10°C bis +45°C

Lichtleistung 300mA - 1050mA
28W - 2600 Lm

Abstrahlwinkel
15°, 24°, 36°, 60°

CE RoHS  



Farbwiedergabe
CRI 90

Farbtemperatur
5700 K
(andere auf Anfrage)

LED-Binning
3-Step MacAdam

Lebensdauer
ca. 50.000h

Schwenkbarkeit
0° - 90°

Drehbarkeit
0° - 355°

Leuchtenfarbe
Weiß
Schwarz



RVG-AL-MIDI LED
VERTICAL GREEN

Abmessungen

135 x 100 mm

Spannungsversorgung

100 - 240 VAC, 50/60 Hz

Leistungsaufnahme

28 W

Sicherheitsklasse

Typ I

IP Schutzklasse

IP 20

Umgebungstemperatur

-10°C bis +45°C

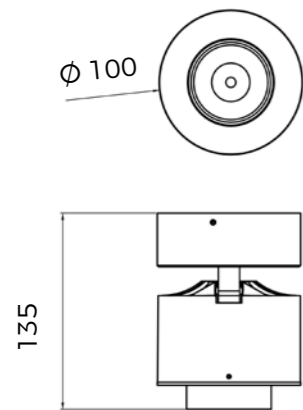
Lichtleistung 550mA - 700mA

28W - 2400 Lm

Zoom

15° - 36°

36° - 60°

CE RoHS  **Farbwiedergabe**

CRI 90

Farbtemperatur

5700 K

(andere auf Anfrage)

LED-Binning

3-Step MacAdam

Lebensdauer

ca. 50.000h

Schwenkbarkeit

0° - 90°

Drehbarkeit

0° - 355°

Leuchtenfarbe

Weiß

Schwarz



RVG-AL-MIDI-ZOOM LED

VERTICAL GREEN

PENDELELEUCHTE

RVG 

PROFESSIONELLES PFLANZENLICHT



Abmessungen

300 x 80 mm

Spannungsversorgung

220 - 240 VAC, 50/60 Hz

Leistungsaufnahme

20 W

Sicherheitsklasse

Typ I

IP Schutzklasse

IP 20

Umgebungstemperatur

-10°C bis +45°C

Lichtleistung 300mA - 750mA

20W - 1500 Lm

Abstrahlwinkel

12°, 24°

Farbwiedergabe

CRI 90

Farbtemperatur

5700 K

(andere auf Anfrage)

LED-Binning

3-Step MacAdam

Lebensdauer

ca. 50.000h

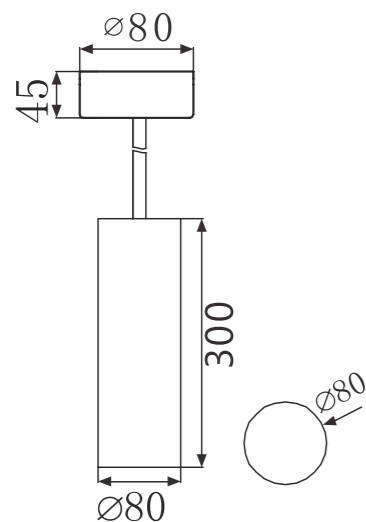
Leuchtenfarbe

Weiß

Schwarz

Steuerung ON / OFF**DALI-Steuerung**

(Optional)

CE  RoHS  

RVG-PL LED
VERTICAL GREEN



LED BELEUCHTUNG MIT HOHER
ENERGIEERSPARNIS

ÖKOLOGISCHE TECHNOLOGIE
MIT BESTER QUALITÄT



RVC **LICHT**

AMMON KG Raumbegrünung
Schottenfeldgasse 42-44
1070 Wien | Österreich

Tel. +43 1 523 72 62
Fax +43 1 523 72 62-1
office@ammon.at
www.ammon.at

